

SCALIS

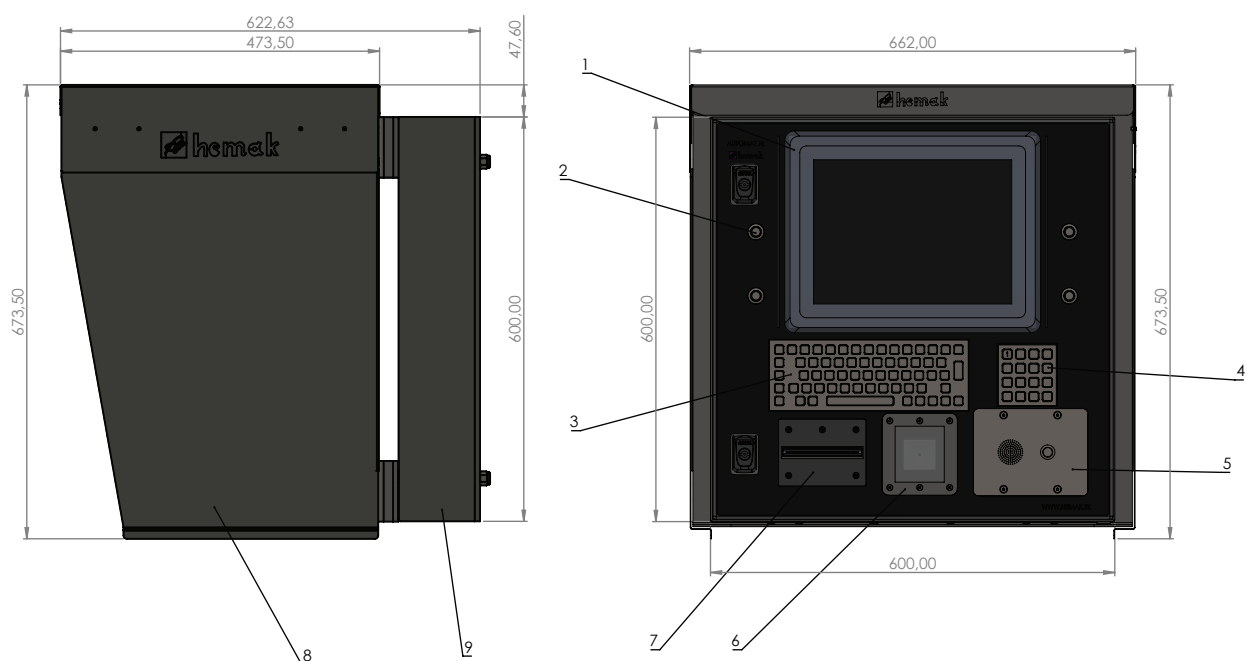


AUTOMAT XL

System pre samoobslužné váženie s displejom, Intercomom, klávesnicou, tlačiarňou QR kódov.

Terminál je osadený čítačkou kariet RFID prípadne čítačkou QR kódov, Intercomom, tlačiarňou, klávesnicou a dotykovým displejom. Terminál môže slúžiť na automatické váženie s možnosťou výberu materiálov alebo ako vstupný terminál pre registráciu. Po zaregistrovaní terminál vytlačí kartičku s QR kódom. System zaregistrované informácie uloží s daným QR kódom do softvéru. Vodič s kartičkou prichádza na váhu a na termináli S,M, alebo L priloží QR kód. Váha zaeviduje informácie z kódu a uloží váženie. Pri druhom vážení sa proces opakuje, softvér následne uzavrie váženie s vypočítaním netto hmotnosti.

AUTOMAT XL



1/ Dotykový display
2/ Tlačidlá pre potvrdenie výberu
3/ Klávesnica, nerez

4/ Numerická klávesnica, nerez
5/ Intercom
6/ Čítačka RFID a QR

7/ Tlačiareň
8/ Ochranný kryt, nerez
9/ Úchyt pre stĺp

