

SCALIS

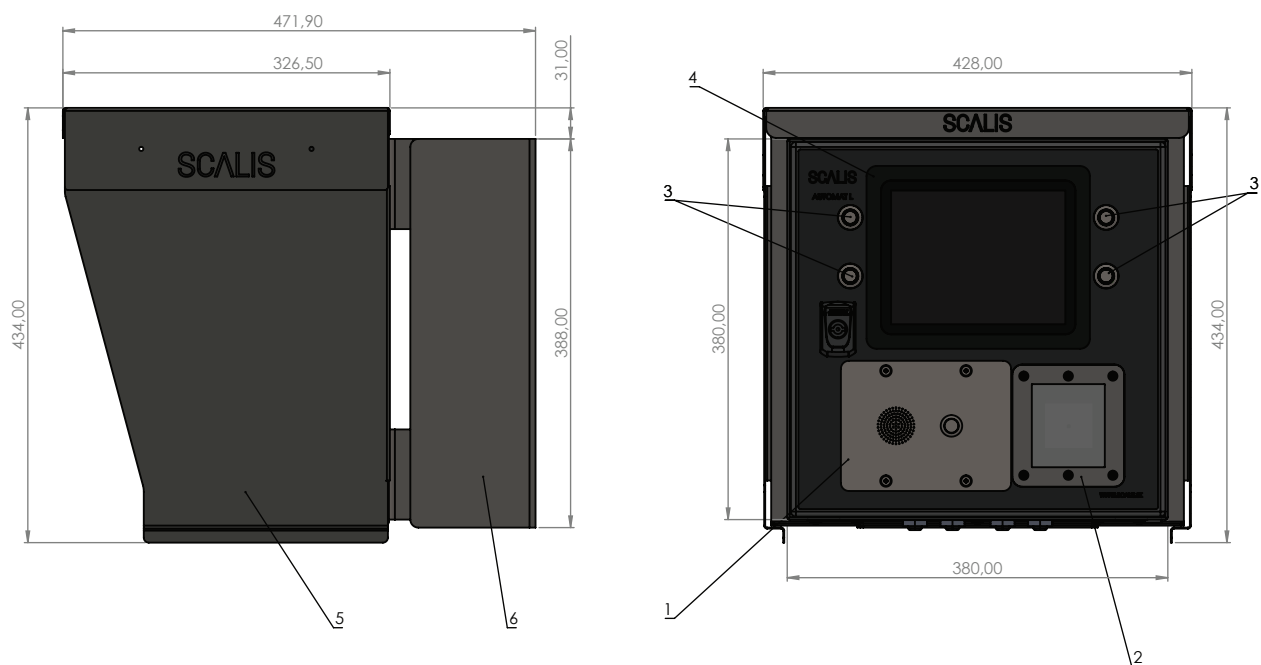


AUTOMAT L

System pre samoobslužné váženie s RFID a QR čítačkou, displejom, Intercomom.

Terminál je osadený čítačkou kariet RFID prípadne čítačkou QR kódov, Intercomom a dotykovým displejom. Terminál slúži na automatické váženie s možnosťou výberu materiálov. Vodič priloží kartu RFID alebo QR kód, na displeji navolí daný materiál a systém uloží váženie. V prípade potreby komunikácie s obsluhou je na termináli k dispozícii Intercom. Pri druhom vážení sa proces opakuje, softvér následne uzavrie váženie s vypočítaním netto hmotnosti.

AUTOMAT L



1/ Intercom
2/ Čítačka RFID a QR

3/ Tlačidlá pre potvrdenie výberu, podsvietené
4/ Dotykový display

5/ Ochranný kryt, nerez
6/ Úchyt pre stĺp

